



Catellani & Smith®

Medousê F

Ø 30/50 cm

floor - outdoor



ISTRUZIONI DI MONTAGGIO / ASSEMBLY INSTRUCTIONS / INSTRUCTIONS DE MONTAGE / MONTAGEANLEITUNGEN / INSTRUCCIONES DE MONTAJE

I AVVERTENZE






- Si raccomanda che l'installazione venga eseguita da un elettricista abilitato.
- Togliere la tensione di alimentazione prima di effettuare l'installazione e per interventi di manutenzione o in caso di cattivo funzionamento.
- La lampada acquistata è garantita se installata e utilizzata nel rispetto delle specifiche del modello. Catellani & Smith declina ogni responsabilità per installazione non appropriata e/o uso diverso da quello indicato.
- La sorgente luminosa di questo apparecchio deve essere sostituita esclusivamente dal produttore, dal suo servizio di assistenza o da personale qualificato equivalente.

GB WARNINGS

- Only a qualified electrician should execute the installation.
- Switch off the power supply before installing, servicing or in case of malfunctioning.
- The purchased lamp is guaranteed if installed and used in accordance with to the specifications of the model. Catellani & Smith is not responsible for inappropriate installation of the product and/or a different use than the one indicated.
- The lighting source of this appliance must be replaced by the manufacturer, by its technical service or by qualified electrician.

UTENSILI INCLUSI / TOOLS SUPPLIED



tensione di rete / voltage		lampadine / bulbs	alimentatore / driver	dimmerazione / dimming	
220V-240V		1x 25W scheda LED	-	IGBT/Triac	
		1x 25W LED board	-	IGBT/Triac	
110V		1x 29W scheda LED	-	IGBT/Triac	
		1x 29W LED board	-	IGBT/Triac	
I	IP44				
classe class	classe di protezione protection class	persone suggerite per il montaggio people required for mounting		MADE IN ITALY	



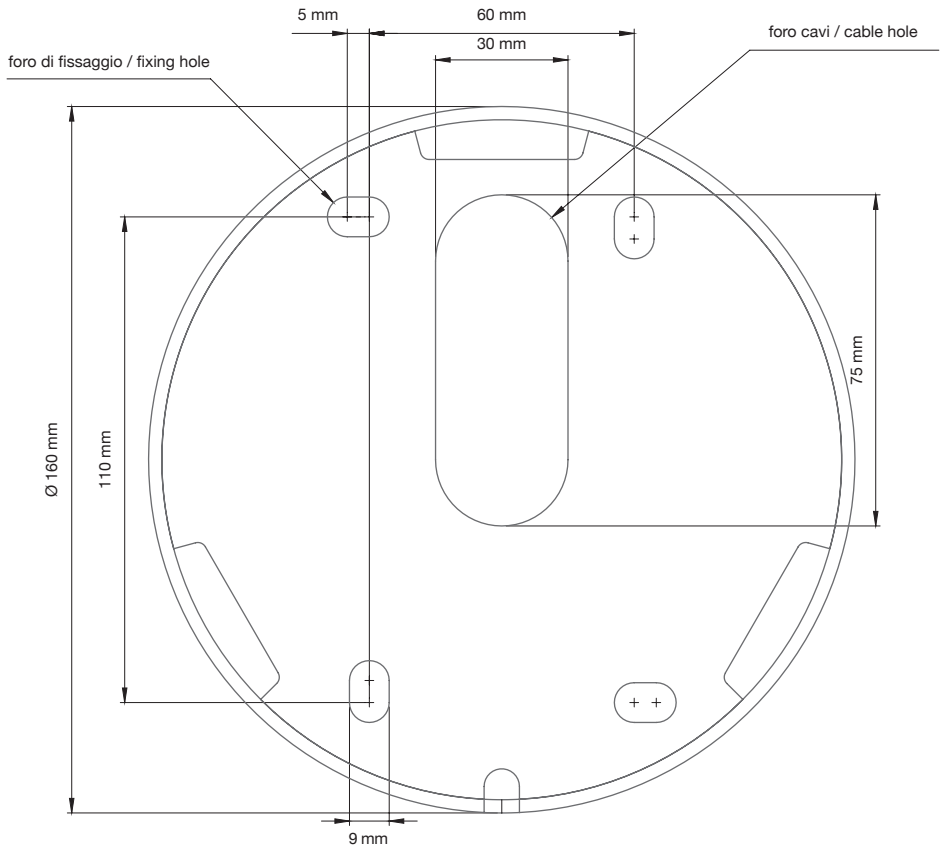
WARNING

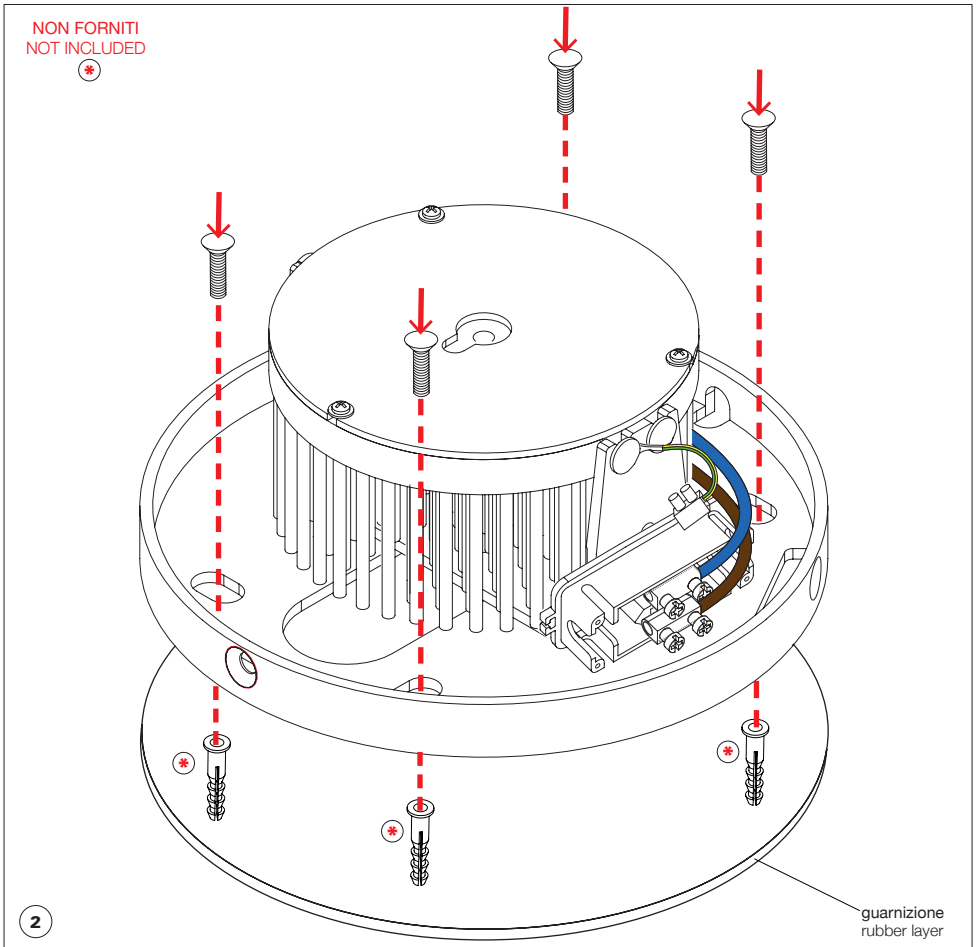
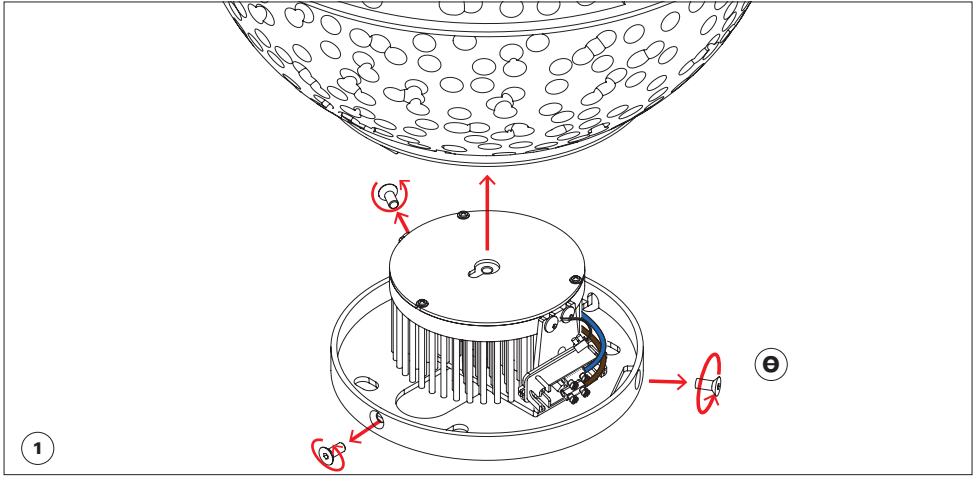


VETRO PESANTE - MANEGGIARE CON CURA
HEAVY GLASS – HANDLE WITH CARE

MEDOUSÉ Ø 30 cm 15 Kg
MEDOUSÉ Ø 50 cm 31 Kg

MODELLO PER FORI BASE / TEMPLATE FOR BASE HOLES

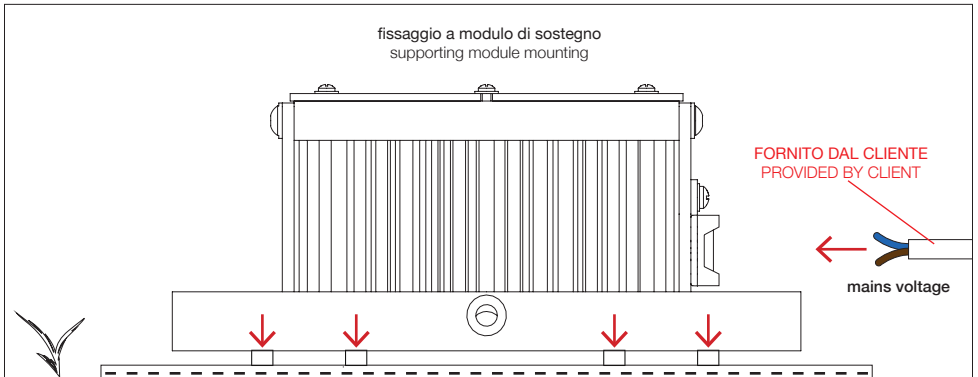




WARNING

Per questioni di sicurezza la lampada deve essere preferibilmente fissata ad una superficie o basamento in cemento (vedi box 3B e 3C) utilizzando i fori supplementari sulla base (tasselli non inclusi). In alternativa, per posizionare la lampada direttamente a terra, è disponibile a richiesta un modulo di sostegno (vedi box 3A).

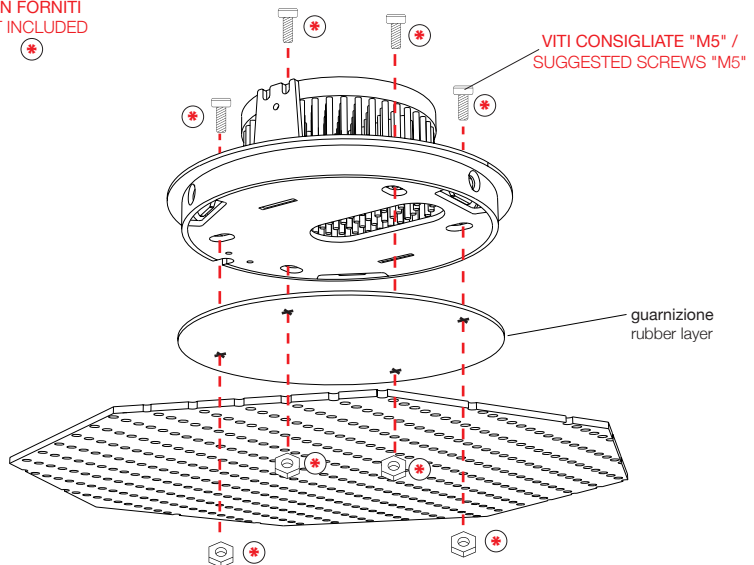
For safety reasons we suggest positioning and fixing the lamp to a cement soil or pedestal (see box 3B and 3C) by means of the holes on the base (plugs not included). As an alternative, it can be positioned directly on the ground on a supporting module available on request (see box 3A).

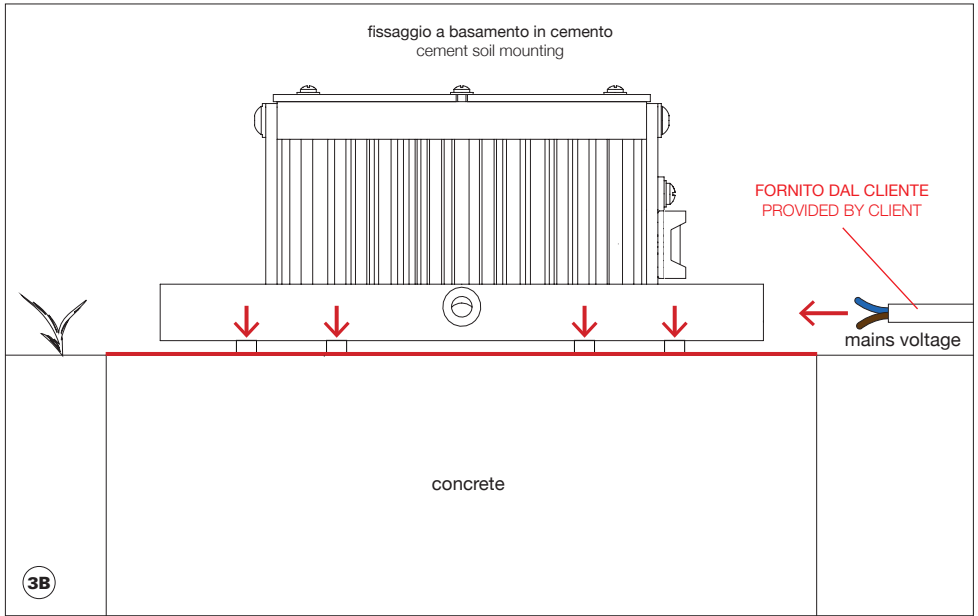


Prima dell'installazione verificare la portata ed il livellamento del terreno sulla quale andrà posizionata la lampada.

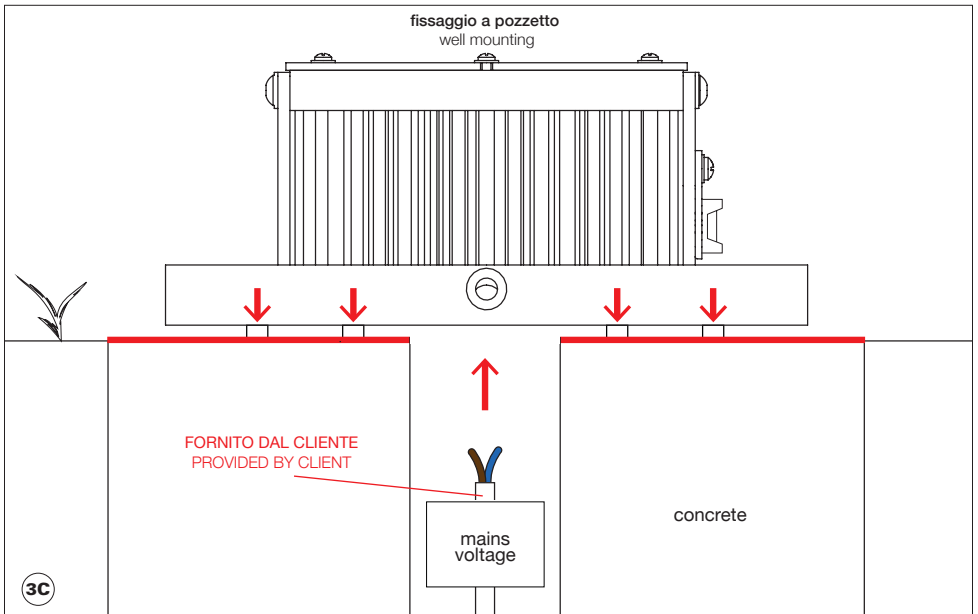
Before installing the lamp, please check the levelling of the soil and make sure that it can support the weight of the fitting.

NON FORNITI
NOT INCLUDED



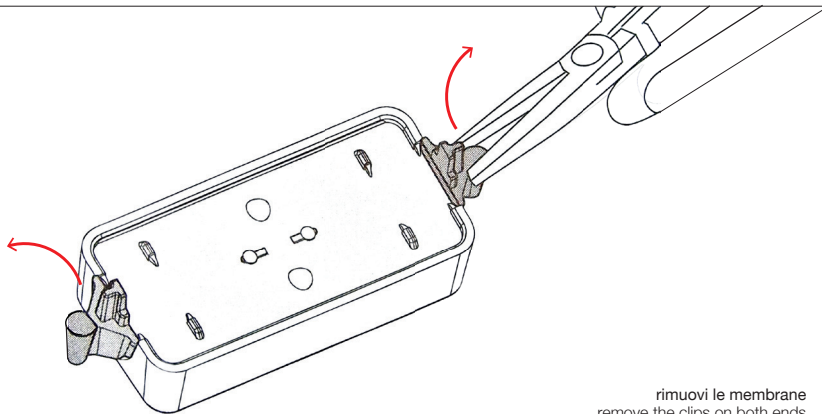


IN CASO DI TERRENO INSTABILE O SABBIOSO, PER FACILITARE L'INSTALLAZIONE
SI CONSIGLIA DI PREVEDERE UN POZZETTO.
IN CASE OF UNEVEN OR UNSTABLE SOIL WE SUGGEST TO ARRANGE A WELL FOR AN EASY INSTALLATION.



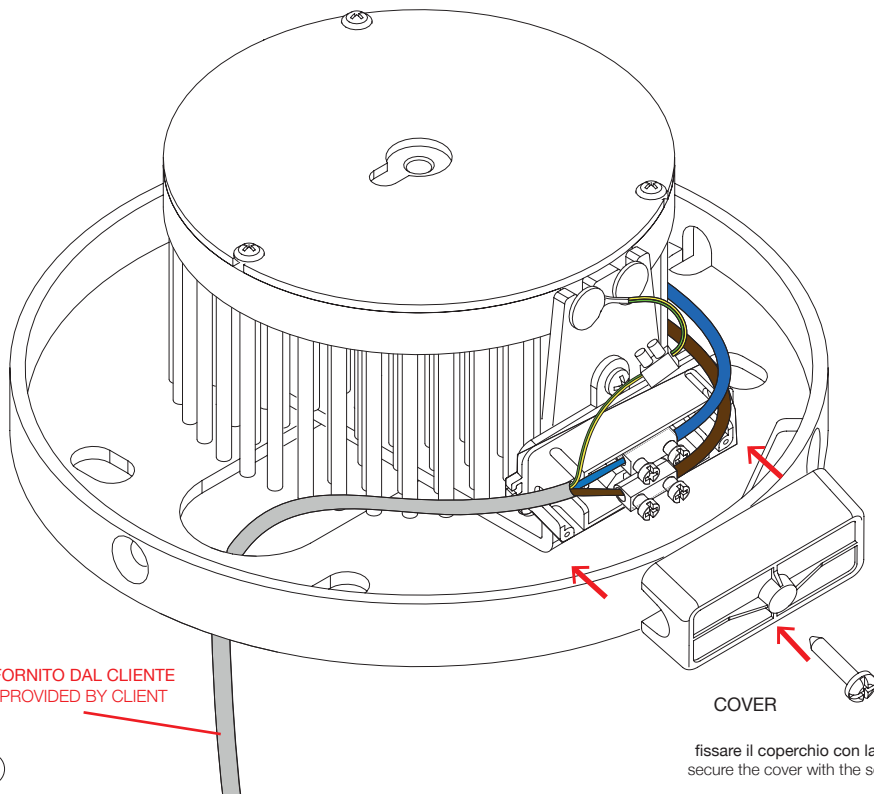
MONTAGGIO GEL BOX / GEL BOX INSTALLATION

COVER



4

rimuovi le membrane
remove the clips on both ends

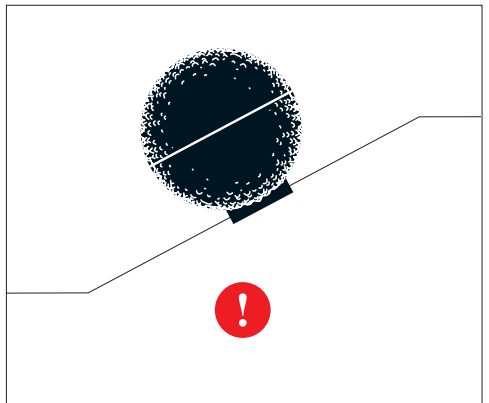
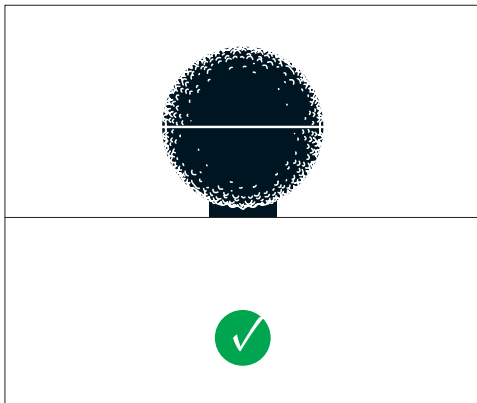
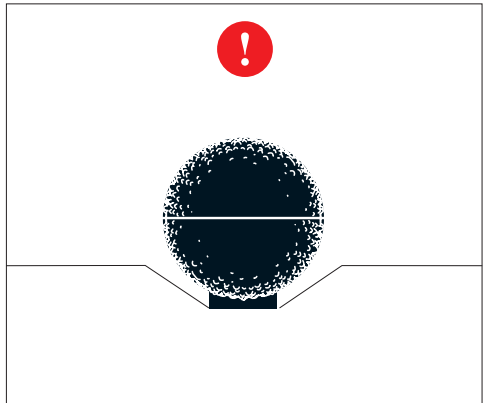
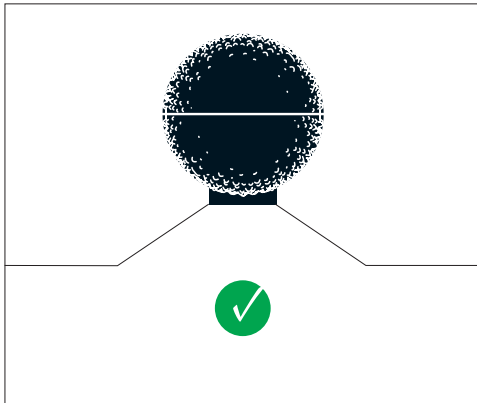
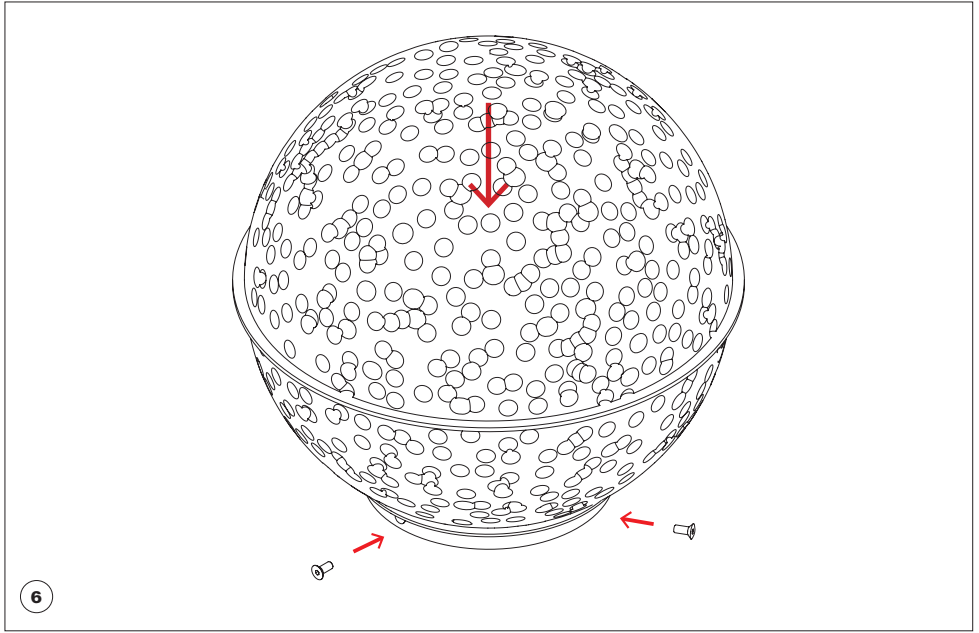


FORNITO DAL CLIENTE
PROVIDED BY CLIENT

COVER

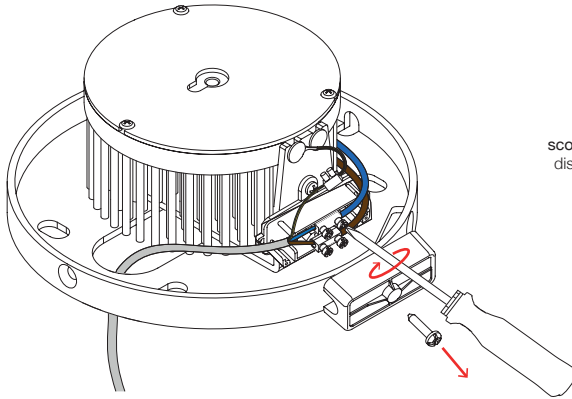
5

fissare il coperchio con la vite
secure the cover with the screw

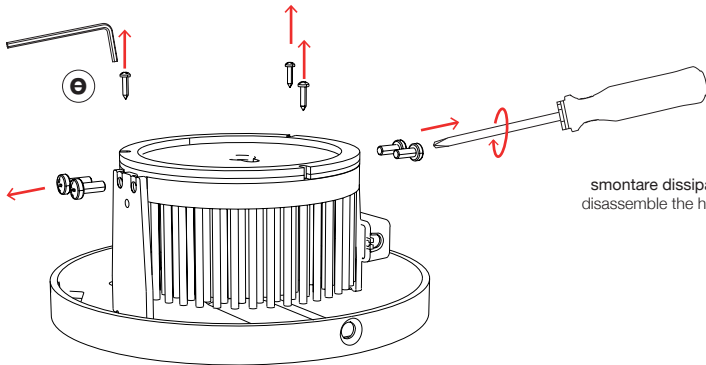


sostituzione LED / LED replacament

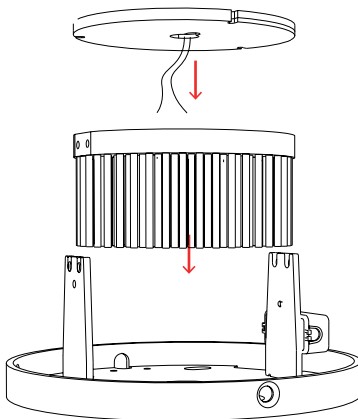
NB togliere la tensione di alimentazione prima di effettuare la sostituzione LED
NB Switch off the power supply before replacing the LED



A
scollegare alimentazione /
disconnect power supply



B
smontare dissipatore e scheda LED /
disassemble the heatsink and LED board



C
montare nuova scheda LED dissipatore e ricollegare /
mount the new LED board on the heatsink and reconnect



Catellani & Smith®

www.catellanismith.com

updated 04/2024

Questa apparecchiatura non deve essere smaltita come un normale rifiuto urbano, ma deve essere portata nel punto di raccolta appropriato per il riciclaggio di apparecchiature elettriche ed elettroniche. Provvedendo a smaltire questo prodotto in modo appropriato, si contribuisce ad evitare potenziali conseguenze negative per l'ambiente e per la salute umana, che potrebbero derivare da uno smaltimento inadeguato del prodotto. Per informazioni più dettagliate sul riciclaggio di questo prodotto, contattare l'ufficio comunale, il servizio locale di smaltimento rifiuti o il rivenditore presso il quale è stato acquistato il prodotto.

This equipment may not be treated as household waste. Instead it shall be handed over to the applicable collection point for the recycling of electrical and electronic equipment. By ensuring this product is disposed of correctly, you will help prevent potential negative consequences for the environment and human health, which could otherwise be caused by inappropriate waste handling of this product. For more detailed information about the recycling of this product, please contact your local city office, your household waste disposal or the dealer where you purchased this product.

